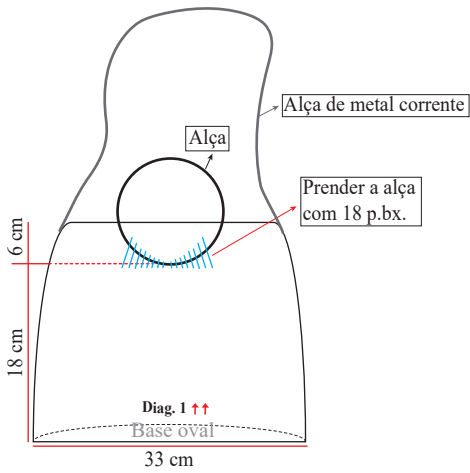


Esquema de medidas  
Parte da frente = parte de trás



- Legenda
- furos da base
  - corr.
  - p.bx.
  - + p.b.
  - ✦ p.b.l.d.
  - ⤴ p.b.r.f.
  - ⤵ p.a.
  - ⤶ p.a.r.f.
  - ▲ início
  - △ arremate

